

Batidoras mezcladoras Planetary Mixer, 20 lt. - Table model - Electronic

ARTÍCULO # _____

MODELO # _____

NOMBRE # _____

SIS # _____

AIA # _____



600240 (XBE20TB)

Batidora mezcladora 20 lt, con dispositivo de detección de cuba y pantalla de seguridad SÓLIDA libre BPA, variador electrónico de velocidad. Modelo de sobremesa. Equipada con gancho espiral, batidor y pala

Características técnicas

- Batidora mezcladora profesional que proporciona todas las funciones básicas de mezclado: amasado de diferentes tipos de masa, mezclado de productos semilíquidos y emulsiones y varias salsas.
- Panel de control con botones táctiles resistente al agua, con temporizador, ajustes de velocidad y pantalla.
- Variador de velocidad electrónico.
- Rejilla de seguridad dotada de una canal extraíble para añadir ingredientes mientras se está trabajando, asegurando así la seguridad para el operario.
- Capacidad máxima (harina, con 60 % de hidratación) 6 kg., apta para 50-150 comidas por servicio.
- La elevación y el descenso de la cuba está controlado por una palanca con bloqueo automático de la cuba mientras está en posición elevada.
- Dispositivo de seguridad que hace que la máquina se pare automáticamente cuando la cuba baja.
- Se suministra con:-gancho en espiral, paleta, batidor de varillas y cuba de 20 litros.
- La pantalla de protección sólida en plástico sin BPA y la cubierta del enrejado de acero inoxidable actúan como barrera frente a las partículas de polvo o de harina perjudiciales cuando se elaboran preparaciones de panadería y pastelería.
- El sistema de detección de cuba permite que la máquina funcione solo cuando la cuba y la pantalla sólida de seguridad están correctamente posicionadas e instaladas juntas.

Construcción

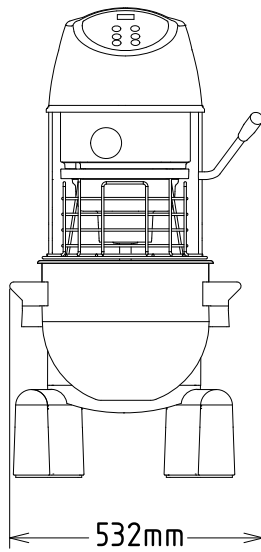
- Estructura en material anticorrosión.
- Diseño compacto para la instalación de sobremesa.
- Fabricación robusta con sólida estructura de metal soldada mecánicamente.
- Cuba de acero inoxidable AISI 302, 20 litros de capacidad.
- Motor asíncrono con par de arranque potente.
- 10 velocidades de 30 a 180 rpm (movimiento planetario), que se ajustan a la herramienta seleccionada y consistencia de las texturas.
- Movimiento planetario sobre engranajes autolubricantes, eliminando riesgos de fugas.
- Sistema planetario resistente al agua (controles eléctricos IP55 y control IP34 en toda la máquina).
- Potencia: 900 vatios.
- La pantalla de seguridad sólida y la estructura de acero inoxidable son extraíbles y se pueden desmontar para su limpieza, aptas para lavavajillas.
- Patas ajustables para una estabilidad perfecta.

accesorios incluidos

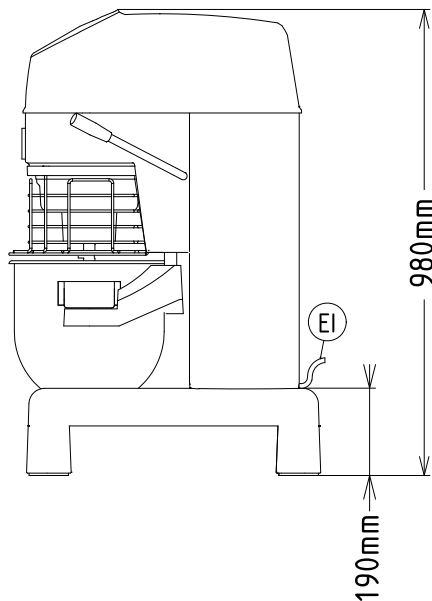
- 1 de Cuba 20 lt PNC 650121

Aprobación: _____

Alzado

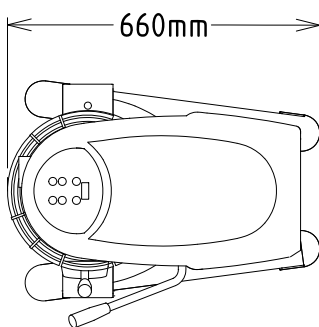


Lateral



EI = Conexión eléctrica (energía)

Planta



Eléctrico

Suministro de voltaje	200-240 V/1N ph/50/60 Hz
Potencia eléctrica max.:	1.01 kW

Capacidad

Rendimiento (hasta):	6 kg/ciclo
Capacidad	20 litros

Info

Dimensiones externas, ancho	521 mm
Dimensiones externas, fondo	685 mm
Dimensiones externas, alto	980 mm
Peso del paquete	87 kg
Peso neto:	76
Masa de harina:	6 kg con Gancho espiral
Claras de huevo:	32 con Batidor